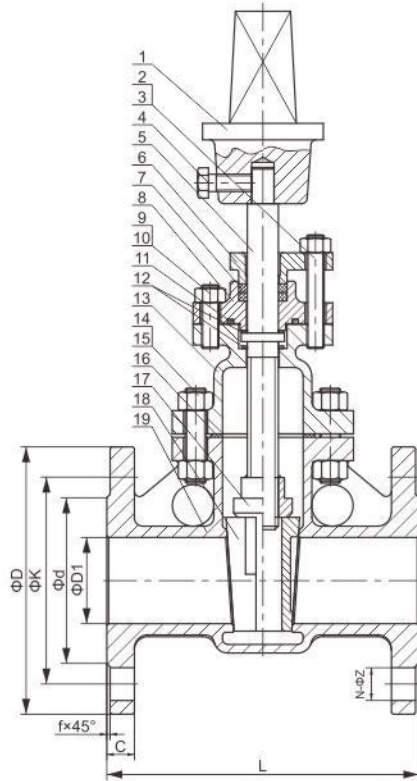


## UNDERGROUND GATE VALVE 50A-300A ZD45W-10K



### 主要零部件材料 Main Parts and Materials

No.	零件名称 PAPT NAME	材质 MATERIAL
1	连接套 Link Set	SCPH2
2	螺母 Nut	304
3	螺柱 Stud	304
4	螺钉 Screw	304
5	阀杆 Stem	304/316
6	填料压盖 Gland	SCS13
7	填料 Packing	PTPE
8	填料函 Filler Letter	SCS13/SCS14
9	螺母 Nuf	304
10	螺柱 Stud	304

No.	零件名称 PAPT NAME	材质 MATERIAL
11	O型圈 O-Ring	丁腈橡胶(NBR)
12	铜垫 Copper Pad	黄铜(Brass)
13	阀盖 Bonnet	SCS13/SCS14
14	螺母 Nut	304
15	螺柱 Stud	304
16	密封垫 Gasket	PTFE
17	阀杆螺母 Stem nut	黄铜(Brass)
18	闸板 Disc	SCS13/SCS14
19	阀体 Body	SCS13/SCS14

### 主要外形尺寸和连接尺寸 Main External and Connecting Dimensions

NPS	D1	d	K	D	f	C	N-ΦZ	L
50A	50	100	120	155	2	16	4-19	178
80A	80	133	160	200	2	18	4-19	203
100A	100	153	180	220	2	18	8-19	229
150A	150	209	240	285	2	22	8-23	267
200A	200	264	295	340	2	22	8-23	292
250A	250	319	350	395	2	24	12-23	330
300A	300	367	400	445	3	24	12-23	356