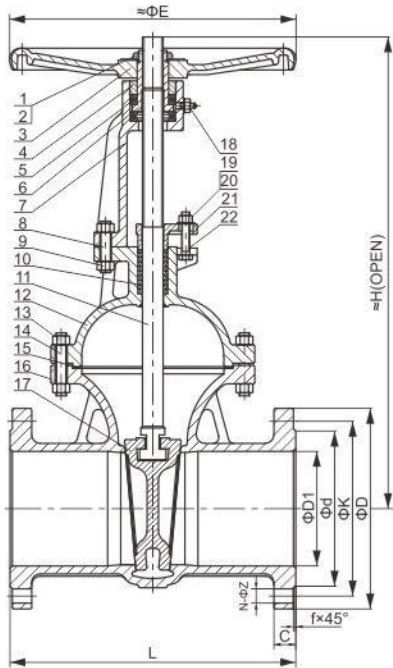


JIS FLANGE GATE VALVE 50A-500A Z40H-20K



技术要求 Applicable Standards

1. 设计标准 Design Rating: KS B2361, JIS B2071;
2. 结构长度 Face to Face: KS B2361, JIS B2002;
3. 法兰标准 Flanged Ends: KS B2361, JIS B2220;
4. 检查和试验 Inspection & Testing: KS B2361, JIS B2003.

主要零部件材料 Main Parts and Materials

No.	零件名称 PAPT NAME	材质 MATERIAL	
1	圆螺母 Round nut	SM25C	
2	铭牌 Nameplates	Al	
3	手轮 Handwheel	KTH330	
4	轴承压盖 Bearing gland	SM35C	
5	轴承 Bearing	GCr15	
6	阀杆螺母 Stem nut	QT400/Brass	
7	支架 Stand	SCPH2	SCS13/SCS14
8	螺柱 Stud	SM35C	304
9	螺母 Nut	SM45C	304
10	填料 Packing	Graphite	PTFE
11	阀杆 Stem	STS403	304/316

No.	零件名称 PAPT NAME	材质 MATERIAL	
12	阀盖 Bonnet	SCPH2	SCS13/SCS14
13	螺母 Nut	SM35C	304
14	螺柱 Stud	SM45C	304
15	密封垫 Gasket	304+Graphite	PTFE
16	阀体 Body	SCPH2	SCS13/SCS14
17	闸板 Disc	SCPH2	SCS13/SCS14
18	油杯 Oil cup	CU	
19	螺母 Nut	SM35C	304
20	垫片 Washer	SM45C	304
21	填料压盖 Gland	SCPH2	SCS13/SCS14
22	螺栓 Screw	45#	304

主要外形尺寸和连接尺寸 Main External and Connecting Dimensions

NPS	D1	d	K	D	f	C	N-ΦZ	L	E	H≈
50A	50	96	120	155	2	22	8-19	216	220	390
65A	65	116	140	175	2	24	8-19	241	220	470
80A	80	132	160	200	2	26	8-23	283	260	545
100A	100	160	185	225	2	28	8-23	305	300	610
125A	125	195	225	270	2	30	8-25	381	320	680
150A	150	230	260	305	2	32	12-25	403	350	795
200A	200	275	305	350	2	34	12-25	419	400	1065
250A	250	345	380	430	2	38	12-27	457	450	1210
300A	300	395	430	480	3	40	16-27	502	500	1425
350A	350	440	480	540	3	40	16-33	762	600	1565
400A	400	495	540	605	3	46	16-33	838	700	1770
450A	450	560	605	675	3	48	20-33	914	800	1970
500A	500	615	660	730	3	50	20-33	991	920	2170